

USB Type-C 接口测试用插座 XP2U-001

I/O 接口为 USB Type-C 接口的 电子设备测试用插座

- 装备 USB Type-C 3.1 标准接口
(JAE制造 型号: DX07B024JJ3LR1600)
- 可以安装至设备等的安装孔 (Ø1.8)



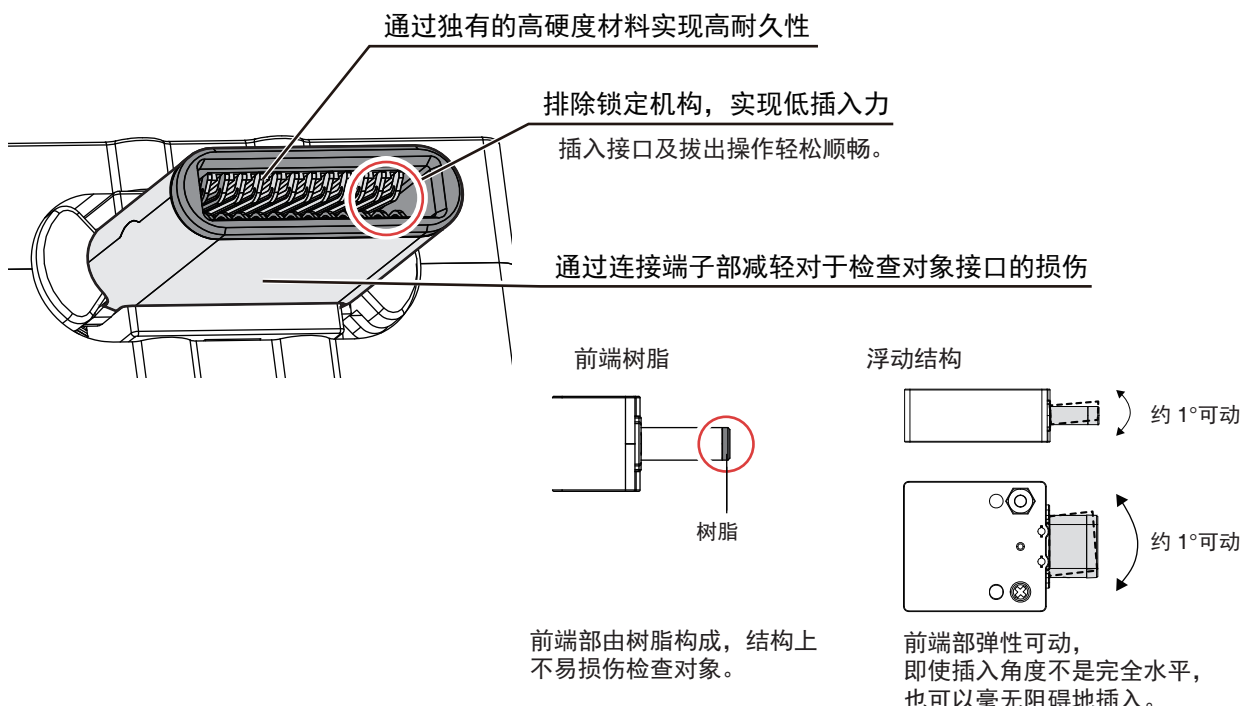
 请参阅4页的
“正确使用方法”。

特点

- 可以插入电子设备的 USB Type-C 接口进行检查
- 可以通过检查USB Type-C 接口与测试设备连接



各种强化接口部检查的特点



应用实例

● 检查对象产品

装备 USB Type-C 接口的所有电子设备均为检查对象。



智能手机检查



便携式游戏机检查



电子烟检查



数码相机检查

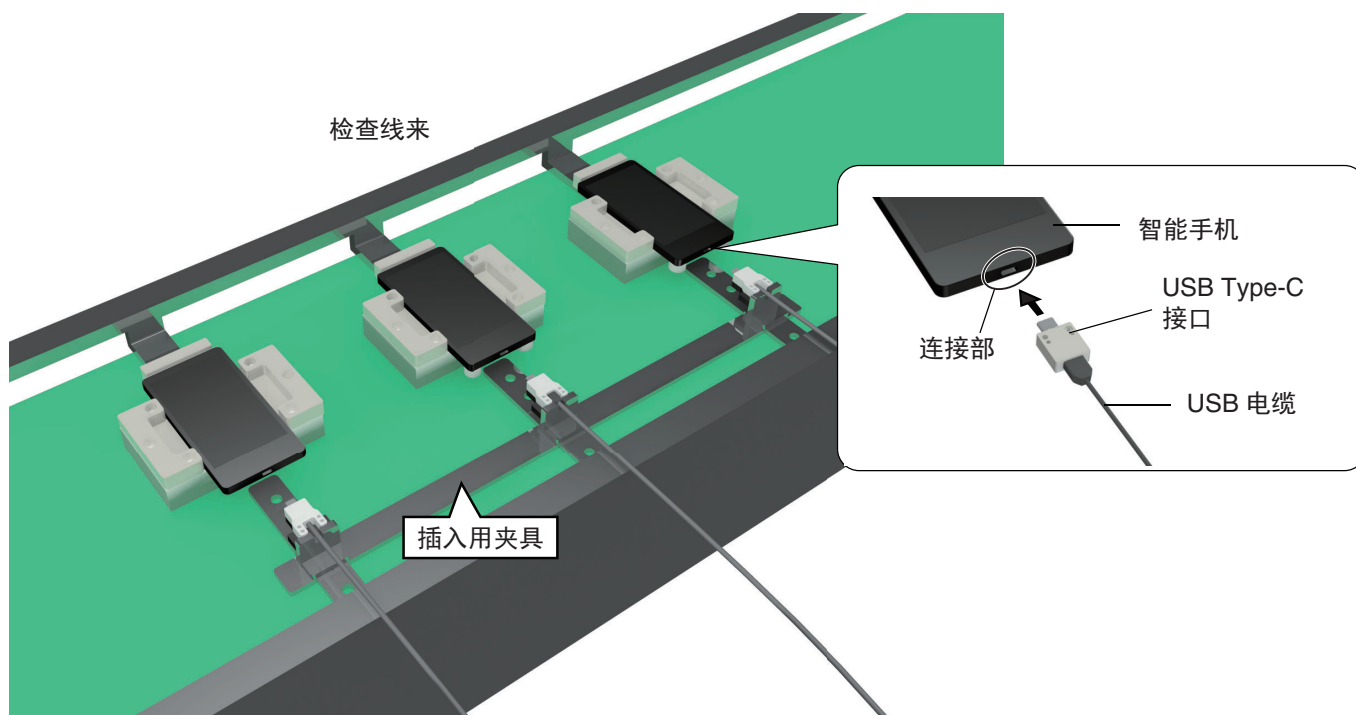


头戴式耳机检查



笔记本电脑检查

● 检查示意图



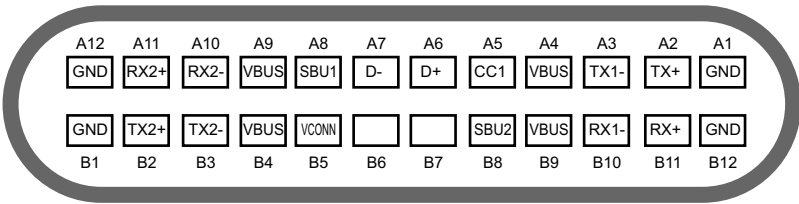
种类

型号	最小包装单位
型号 XP2U-001	1个

注. 订购数量应为包装单位的倍数。

额定值/性能

额定值

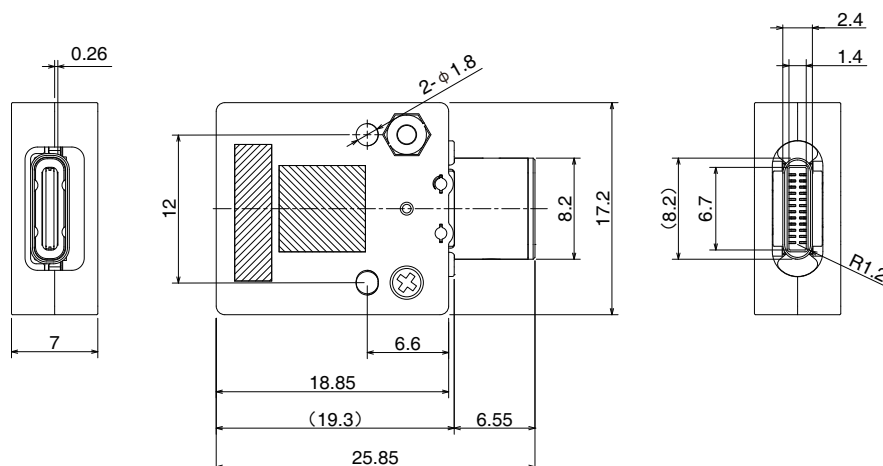
项目	内容
额定电流	1.25ADC (USB Type-C 针脚号 A1、A4、A9、A12、B1、B4、B9、B12时) 0.25ADC (USB Type-C 针脚号 A2、A3、A5~A8、A10、A11、B2、B3、B5~B8、B10~B11时)
	
额定电压	20V DC/AC (环境温度 20°C)
使用温度范围	5~40°C (应无结冰及结露)
使用湿度范围	5~85%RH
保存温度范围	5~40°C (应无结冰及结露)
保存湿度范围	5~85%RH

规格

项目	内容
连接方式	USB Type-C
重量	约3.4g

外形尺寸

(单位 mm)



正确使用方法

●关于使用、保存环境

- (1) 长时间保存时应注意以下事项。
- (2) 保存场所应考虑防尘和防潮。
- (3) 请勿保存在氨气、硫化气体等气体的发生源附近。
- (4) 请保存在无直射阳光、不受雨雪影响的场所。

使用注意事项

●使用本产品时

- 本产品的特征之一是接触部位的前端由树脂构成,用于保护和避免测试接触时损坏被测物的连接器插座。然而不恰当或过度倾斜的插入角度或扭转也会造成接触部位树脂的损坏。请勿在浮动角度范围外使用。
- 请避免本产品掉落。否则会导致接触不良。
- 请避免接通的电流超过额定电流。否则会导致异常发热。
- 配线时请避免对本产品直接用力。否则可能导致变形。
- 请勿在以下环境中使用。
 - 直接受到加热设备辐射热影响的场所
 - 存在水、油的场所
 - 阳光直射场所
 - 存在尘埃、腐蚀性气体（特别是硫化气体、氨气等）的场所
 - 温度变化剧烈的场所
 - 可能存在结冰、结露的场所
 - 振动、冲击影响较大的场所

致亲爱的欧姆龙产品用户

承诺事项

首先真诚地感谢您一直以来对欧姆龙株式会社（以下简称“本公司”）产品的支持。

关于“本公司产品”的购买，若无特殊协议，无论客户从何处购买，均适用本承诺事项中的条件。请在同意的基础上进行订购。

1. 定义

本承诺事项中术语的定义如下所示。

- ①“本公司产品”：“本公司”的 FA 系统设备、通用控制设备、传感设备、电子和机械零件
- ②“产品样本等”：与“本公司产品”相关的欧姆龙工控产品综合样本、电子和机械零件综合样本、其他产品样本、规格书、使用说明书、手册等，还包括通过电磁介质提供的资料。
- ③“使用条件等”：“产品样本等”中的“本公司产品”的使用条件、额定值、性能、运行环境、使用方法、使用注意事项、禁止事项等
- ④“用户用途”：用户使用“本公司产品”的方法，包括直接使用或将“本公司产品”装入用户制造的零件、印刷电路板、机械、设备或系统等。
- ⑤“适用性等”：“用户用途”中“本公司产品”的 (a) 适用性、(b) 动作、(c) 不侵犯第三方知识产权、(d) 遵守法律以及 (e) 遵守各种标准

2. 记载内容的注意事项

关于“产品样本等”中的内容，请注意以下几点。

- ① 额定值和性能值是在各条件下进行单独试验后获取的值，并不保证在复合条件下可获取各额定值和性能值。
- ② 参考数据仅供参考，并不保证始终在该范围内正常运行。
- ③ 使用实例仅供参考，“本公司”不保证“适用性等”。
- ④ “本公司”可能会因产品改良、本公司的原因而中止“本公司产品”的生产或变更“本公司产品”的规格。

3. 使用注意事项

使用时，请注意以下几点。

- ① 使用时请符合额定值、性能以及“使用条件等”。
- ② 请用户自行确认“适用性等”，判断是否可使用“本公司产品”。
“本公司”对“适用性等”不作任何保证。
- ③ 用户将“本公司产品”用于整个系统时，请务必事先自行确认配电、设置是否恰当。
- ④ 使用“本公司产品”时，请注意以下各事项。(i) 使用“本公司产品”时，应在额定值和性能方面留有余量，采用冗余设计等安全设计，(ii) 采用安全设计，即使“本公司产品”发生故障，也可将“用户用途”造成的危险降至最低程度，(iii) 对整个系统采取安全措施，以使向使用者告知危险，(iv) 定期维护“本公司产品”及“用户用途”。
- ⑤ 对于因 DDoS 攻击（分散型 DoS 攻击）、计算机病毒及其他技术上有害的程序和非法访问而导致“本公司商品”、安装的软件或所有计算机设备、计算机程序、网络、数据库等发生感染、以及因此而造成的直接或间接损失、损害及其他费用，本公司概不负责。客户应自行采取足够的措施进行 (i) 杀毒保护、(ii) 数据输入输出、(iii) 丢失数据的恢复、(iv) 预防“本公司商品”或所安装软件感染计算机病毒、(v) 预防对“本公司商品”的非法访问。
- ⑥ 本公司设计并制造面向一般工业产品的通用产品。
但是，不可用于以下用途。如果用户将“本公司产品”用于以下用途，则“本公司”不对“本公司产品”作任何保证。但如果属于本公司许可的特别产品用途或与“本公司”签订特殊协议的场合除外。
 - (a) 需高安全性的用途（例：核能控制设备、燃烧设备、航空航天设备、铁路设备、起重设备、娱乐设备、医疗设备、安全装置以及其他危及生命、健康的用途）
 - (b) 需高可靠性的用途（例：煤气、自来水、电力供应系统、24 小时持续运行的系统以及支付系统等涉及权利、财产的用途等）
 - (c) 在严苛条件或环境下使用（例：需设置在室外的设备、会受化学污染的设备、会受电磁干扰的设备、会受振动、冲击的设备等）
 - (d) 在产品目录等中未记载的条件或环境下使用
- ⑦ 上述 3. ⑥(a) 至 (d) 以及“本产品样本等”中记载的产品不可用于汽车（含两轮车。下同）。请勿装入汽车进行使用。关于可装入汽车的产品，请咨询本公司销售负责人。

4. 保修条件

“本产品”的保修条件如下所述。

- ① 保修期：购买本产品后的 1 周内。（“产品样本等”中另有记载的情况除外。）
- ② 保修内容：对发生故障的“本公司产品”，经“本公司”判断后提供以下任一服务。
 - (a) 发生故障的“本公司产品”可在本公司维修服务网点免费维修（不提供电子和机械零件的维修服务。）
 - (b) 免费提供与发生故障的“本公司产品”数量相同的替代品
- ③ 非保修范围：如果因以下任一原因造成故障，则不在保修范围内。
 - (a) 用于非“本公司产品”原本用途的用途时
 - (b) 未按“使用条件等”进行使用
 - (c) 违反本承诺事项中的“3. 使用注意事项”进行使用
 - (d) 改造或维修未经“本公司”
 - (e) 因以出厂时的科学技术水平无法预见的原因
 - (f) 除上述以外，因“本公司”或“本公司产品”以外的原因（包括自然灾害等不可抗力）

5. 责任免除

本承诺事项中的保修即与“本公司产品”相关的保修的所有内容。

对因“本公司产品”造成的损害，“本公司”及“本公司产品”的销售店概不负责。

6. 出口管理

出口“本公司产品”或技术资料或非居民的人员提供时，应遵守日本及各国安全保障贸易管理相关的法律法规。如果用户违反上述法律法规，则可能无法向其提供“本公司产品”或技术资料。

订购前请务必阅读我司网站上的“注意事项”。

欧姆龙电子部品(中国)统辖集团

网站

欧姆龙电子部品贸易(上海)有限公司

<https://www.ecb.omron.com.cn>

Cat. No. **CDJD-001-CN5-B**

2020年4月

© OMRON Corporation 2019-2020 All Rights Reserved.
规格等随时可能更改，恕不另行通知。